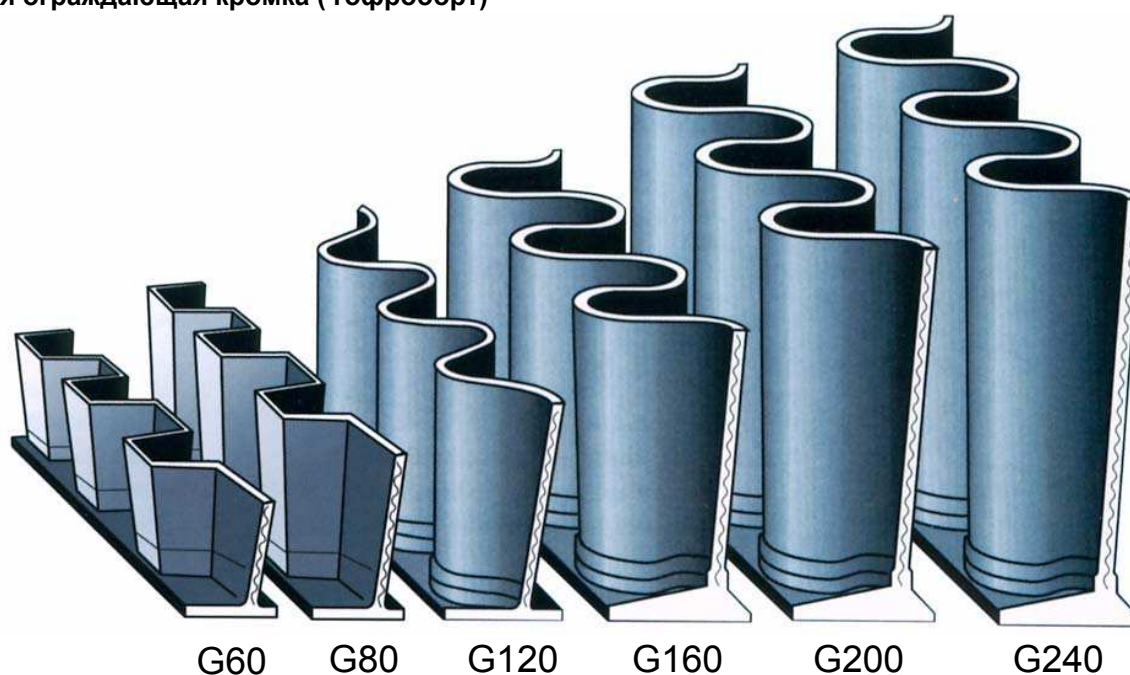


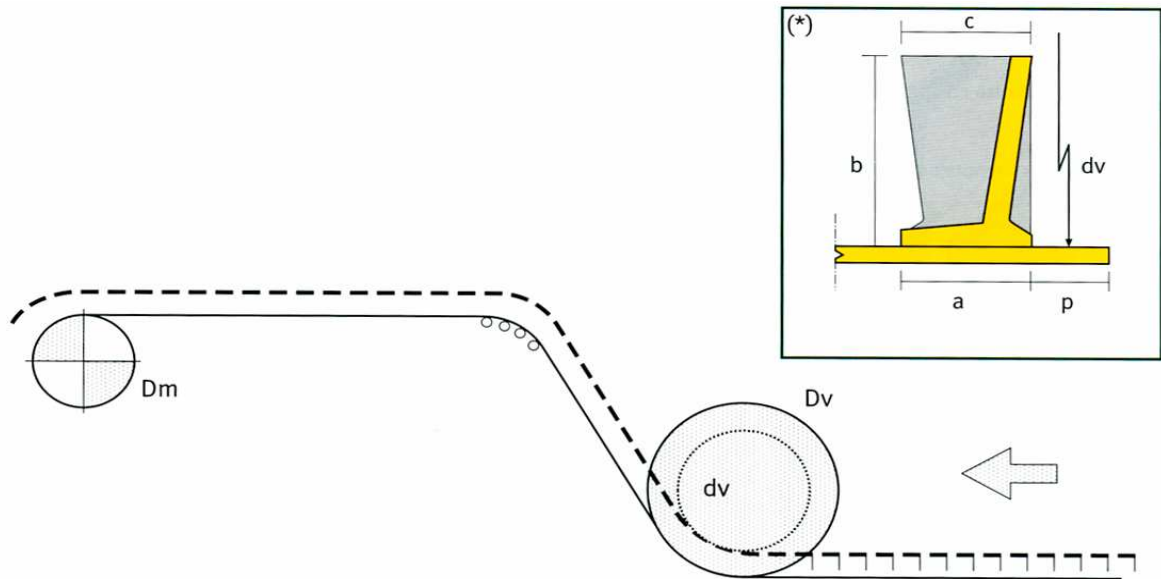
# Конвейерные ленты для крутонаклонных конвейеров элеваторного типа

## Serie bordi

Волнистая ограждающая кромка (гофроборт)



Значение	G60	G80	G120	G160	G200	G240
a	60	50	60	80	80	80
b	60	80	120	160	200	240
c	55	50	60	80	80	80
p (min)	75	75	100	100	100	120
Вес 1 м.п.	1,5	1,8	2,2	4,5	7,5	10 Кг/м



**Рекомендуемые диаметры барабанов**

	<b>G60</b>	<b>G80</b>	<b>G120</b>	<b>G160</b>	<b>G200</b>	<b>G240</b>
<b>Dm (min)</b>	160	200	315	350	450	630
<b>Dv (min)</b>	300	350	500	600	700	800
<b>dv (min)</b>	180	190	260	280	300	320



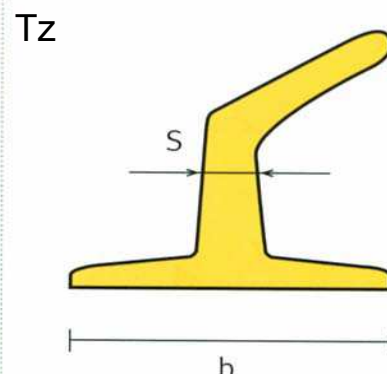
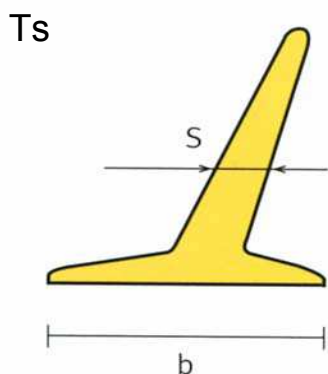
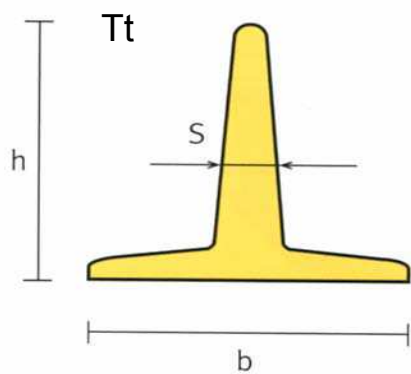
G60, G80



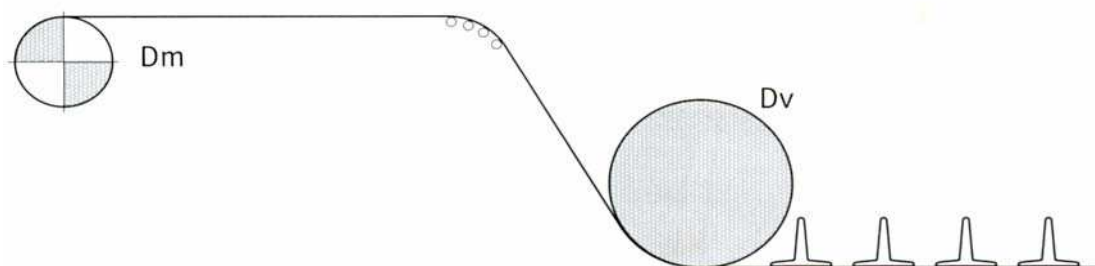
G 120 - G240

## Serie traverse

Захваты (поперечные ребра)



Значение	Tt 50	Ts 70	Ts 110	Tz 110	Tz 140	Tz 180	Tz 220
<b>h</b>	50	70	110	110	140	180	220
<b>b</b>	70	80	110	105	150	160	170
<b>s</b>	8	10	12	20	15	20	20
<b>Вес 1 м.п.</b>	1	1,4	2,9	4,5	5,5	9,5	13
							Kr/м



	Tt 50	Ts 70	Ts 110	Tz 110	Tz 140	Tz 180	Tz 220
<b>Dm (min)</b>	160	200	350	350	375	500	630
<b>Dv (min)</b>	250	300	450	450	550	800	800